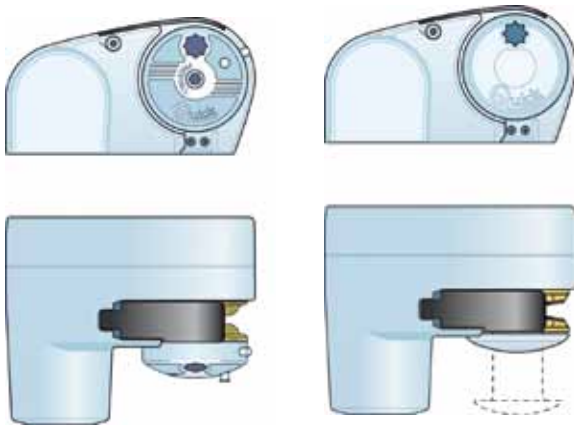


Quick GENIUS



Quick MINI GENIUS



Mini Genius 150

Quick

Mini Genius 150

Quick - Winde MINI GENIUS

Das Modell MINI GENIUS ist perfekt für Schiffe mit wenig Platz unter oder über Deck. Sehr kompakt und leicht zu montieren, garantiert

top Funktion. Lieferung mit Relaisbox und Handkurbel für die Bedienung der Bremse. **Bei Bestellung bitte Ketten-Ø angeben.**

Nr.	Bezeichnung	f. Boote	€
63026	MINI GENIUS 150 / 12V / 150W ohne Spill	6-7 m	599,90
63027	MINI GENIUS 250 / 12V / 250W ohne Spill	6-7 m	749,90
63028	MINI GENIUS 250D / 12V / 250W mit Spill	6-7 m	849,90

Quick EAGLE 500-1400

Quick



Quick - Winde EAGLE

Elegant geformte Horizontal Winde aus Aluminium. Ideal für geringe Platzverhältnisse. Die Montage der Winde läßt sich problemlos an Deck oder aber auch im Ankerkasten realisieren. **Im Lieferumfang der Winde sind Relais und eine Windenkurbel**

für die Bedienung der Bremse enthalten. Elektro-Motoren 700, 1000 oder 1400 Watt, Kettennüsse für Ketten-Ø 6, 8 oder 10mm lieferbar. Bei Bestellung bitte Ketten-Ø angeben. Die EAGLE 300 und 500 sind wahlweise mit oder ohne Spill erhältlich.

Nr.	Bezeichnung	f. Boote	€
60364	EAGLE 300 / 12V / 300W ohne Spill	5-7 m	759,90
60363	EAGLE 300D / 12V / 300W mit Spill	5-7 m	759,90
60367	EAGLE 500 / 12V / 500W ohne Spill	6-9 m	779,90
60365	EAGLE 500D / 12V / 500W mit Spill	6-9 m	879,90
60369	EAGLE 700D / 12V / 700W mit Spill	7-10 m	1499,90
60371	EAGLE 1000D / 12V / 1000W mit Spill	10-13 m	1539,90
60373	EAGLE 1400D / 12V / 1400W mit Spill	12-15 m	1549,90
60374	EAGLE 1400D / 24V / 1400W mit Spill	12-15 m	1589,90

Quick GENIUS



Genius Ankerwinde nur Kettennuss

Genius Ankerwinde Kettennuss mit Spill

Quick

Quick - Winde GENIUS

Das Modell GENIUS ist eine kompakte Aufbau-Ankerwinde aus eloxiertem Aluminium. Ausgestattet mit einem patentierten Planeten-Untersetzungsgetriebe für optimale Ausnutzung der Motorleistung bei niedriger Stromaufnahme. Das Getriebe erreicht eine Zugkraft von max. 350

kg (bei 800-Watt-Motor). Mit integriertem Ketteneinlauf. Lieferung mit Relaisbox und Handkurbel für die Bedienung der Bremse. Elektro-Motoren 500 und 800 Watt, Kettennüsse für Ketten-Ø 6 oder 8 mm lieferbar. **Bei Bestellung bitte Ketten-Ø angeben.**

Nr.	Bezeichnung	f. Boote	€
60358	GENIUS 600 / 12V / 500W ohne Spill	6-9 m	899,90
60357	GENIUS 600D / 12V / 500W mit Spill	6-9 m	969,90
60360	GENIUS 1000 / 12V / 800W ohne Spill	8-12 m	945,90
60359	GENIUS 1000D / 12V / 800W mit Spill	8-12 m	1039,90
60362	GENIUS 1100 / 24V / 800W ohne Spill	8-12 m	999,90
60361	GENIUS 1100D / 24V / 800W mit Spill	8-12 m	1059,90