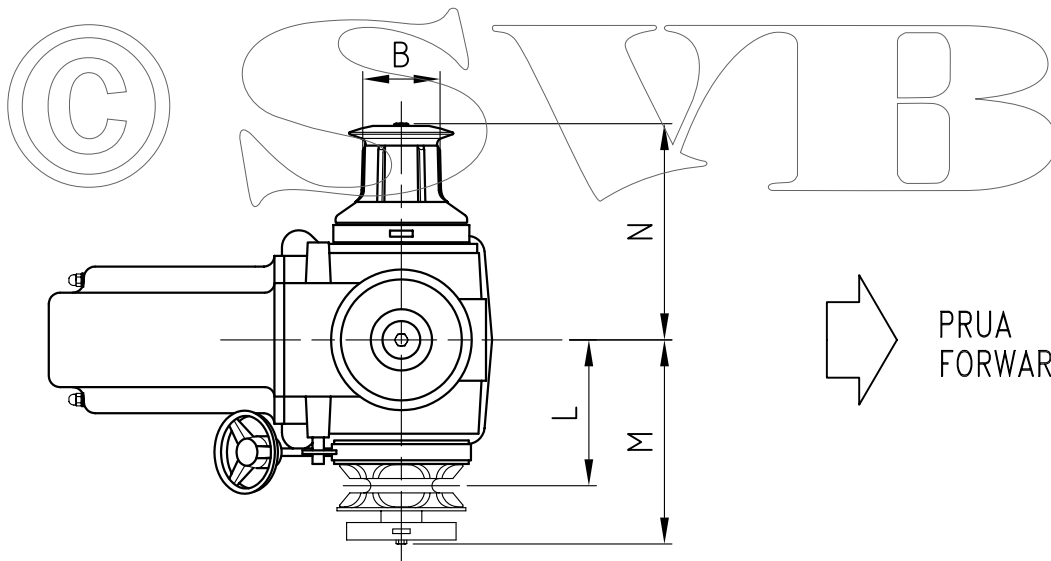
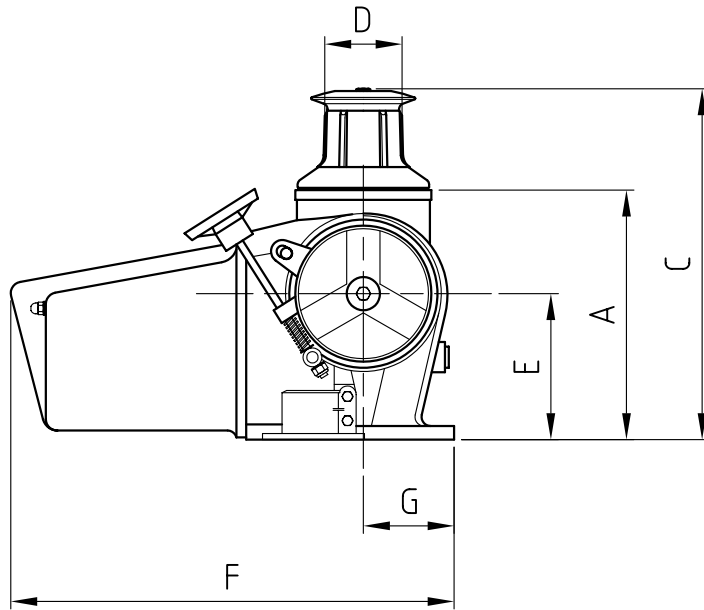


DISEGNO ESEGUITO A

CAD

NON SONO AMMESSE  
VARIAZIONI MANUALI

|   | mm   | inches   |
|---|------|----------|
| A | 330  | 13"      |
| B | ∅104 | ∅4 1/8"  |
| C | 465  | 18 5/16" |
| D | ∅104 | ∅4 1/8"  |
| E | 193  | 7 5/8"   |
| F | 590  | 23 1/4"  |
| G | 120  | 4 3/4"   |
| L | 185  | 7 5/16"  |
| M | 270  | 10 5/8"  |
| N | 290  | 11 7/16" |



**Lofrans!**  
WINDLASSES

*INGOMBRO*

Data  
08/04/04

Diseg.  
W. Zanchi

Approv.

Scala  
1:10

Peso  
Kg. -

Modello  
TITAN C

Nr. disegno  
C.12.103

Revisione  
-

Formato  
A4

A termine di legge ci riserviamo la proprietà di questo disegno con divieto di riprodurlo o di renderlo noto a terzi senza la nostra autorizzazione scritta.  
This drawing is our property and it is confidential. It must not be copied or shown to third parties unless our written authorization. All rights reserved.