
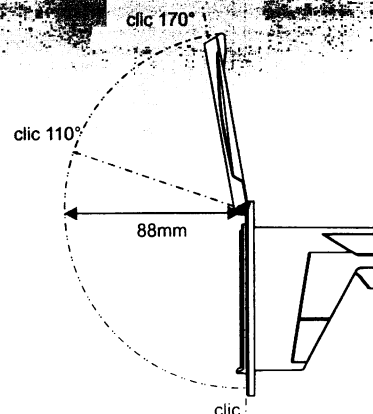
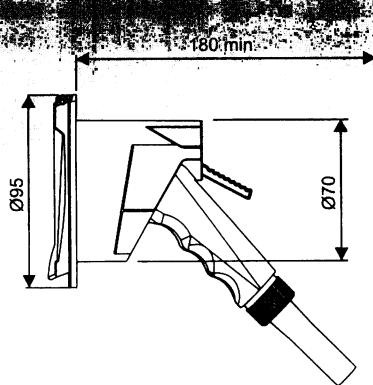


	46303
	46304


PLASTIMO

SVB 13473



(F) BOITIER POUR DOUCHETTE DE PONT

Montage

- Percer un trou de Ø 70 mm.
- Positionner le boîtier et pré-percer les trous de vis.
- Raccorder le tuyau d'arrivée d'eau sur l'entrée d'eau froide ou sur la sortie mitigeur.
- Serrer modérément et vérifier qu'il n'y ait pas de fuite.
- Assurer l'étanchéité avec un joint silicone.
- Fixer le boîtier à l'aide de 4 vis inox M4.

Utilisation

- Actionner le levier pour régler la puissance du jet ou le tirer pour un jet continu.

Entretien

- Ne nécessite pas d'entretien particulier.
- Ne pas utiliser de solvants.

(GB) HOUSING FOR SHOWER DECK

Installation

- Drill a 70 mm hole.
- Position the housing and mark the places for screws.
- Connect the input hose on the cold entry water or on the mixer tap output.
- Screw smoothly and check there is no leakage.
- Put a silicon sealant and fix the housing with 4 M4 stainless steel screws.

Use

- Turn the showerspray on to adjust the water flow or pull it to have a continuous flow.

Maintenance

- It doesn't need any specific maintenance.
- Don't use any solvent.

(S) DUSCHHANDTAG MED HÅLLARE

Installation

- Borra ett 70 mm hål
- Markera var skruvhålen skall vara
- Anslut duschslangen på nixerns utgående slang
- Kontrollera att det inte är något läckage
- Lägg en silikontätning och skruva fast hållaren

Användning

- Tryck på handtaget för att vattnet skall komma.

Underhåll

- Kräver inget underhåll
- Använd inget lösningsmedel för att rengöra

(I) CONTENITORE PORTA DOCCETTE

- Praticare un foro di 70mm
- Mettere il contenitore in posizione e segnare i punti delle viti.
- Collegare il tubo d'entrata al tubo dell'acqua fredda o al tubo d'uscita del miscelatore.
- Avvitare con delicatezza e controllare che non vi siano perdite.
- Isolare con silicone e fissare il contenitore con 4 viti M4 d'acciaio inossidabile.

Utilizzo

- Girare la leva per regolare il flusso d'acqua o tirarla per ottenere un getto continuo.

Manutenzione

- Non è necessaria alcuna particolare manutenzione.
- Non utilizzare solventi.

(NL) DOUCHESET VOOR BUITENMONTAGE

Installatie

- Boor een gat van 70 mm.
- Plaats de douchehouder in het gat en teken de boorgaten voor de schroeven af.
- Monteer de slang op de koudwater- of mengkraan.
- Draai dit niet te hard aan en controleer op lekkage.
- Kit de douchehouder vast en gebruik M4 RVS bouten/schroeven om de houder vast te zetten.

Gebruik

- Knijp in de hendel van de douchekep om de waterhoeveelheid te regelen of trek hieraan voor een constante hoeveelheid.

Onderhoud

- Behalve naspoelen met zoet water is er verder geen specifiek onderhoud vereist.
- Gebruik bij het schoonmaken geen oplosmiddelen.

(D) DECKSDUSCHE

Montage

- Bohren Sie ein Loch von 70mm Durchmesser.
- Platzieren Sie die Box und bohren die Löcher für die Schrauben vor.
- Passen Sie den Frischwasserschlauch auf den Eingang für kaltes Wasser oder auf den Ausgang der Mischarmatur an.
- Ziehen Sie das Ganze gut fest und überprüfen Sie, dass kein Leck vorliegt.
- Dichten Sie mit einer Silikondichtung ab.
- Fixieren Sie die Box mit 4 Inoxschrauben M4.

Benutzung:

- Regeln Sie mit Hilfe des Hebels die Stärke des Wasserstrahls oder einen kontinuierlichen Strahl.

Pflege:

- Benötigt keine spezielle Pflege.
- Benutzen Sie keine Lösungsmittel.

(E) CAJA PARA DUCHA DE CUBIERTA

Montaje

- Hacer un orificio de Ø 70 mm.
- Colocar la caja y hacer los taladros de los tornillos.
- Conectar el tubo de llegada del agua sobre la entrada de agua fría o sobre la salida del mezclador.
- Apretar las conexiones a mano y verifique que no existan fugas.
- Asegurar la estanqueidad de la caja mediante una junta de silicona.
- Fijar la caja mediante 4 tornillos inox M4.

Utilización

- Pulsar la palanca para regular el caudal o elevarla para un flujo continuo.

Mantenimiento

- No necesita ningún mantenimiento específico.
- No limpiar con disolventes.