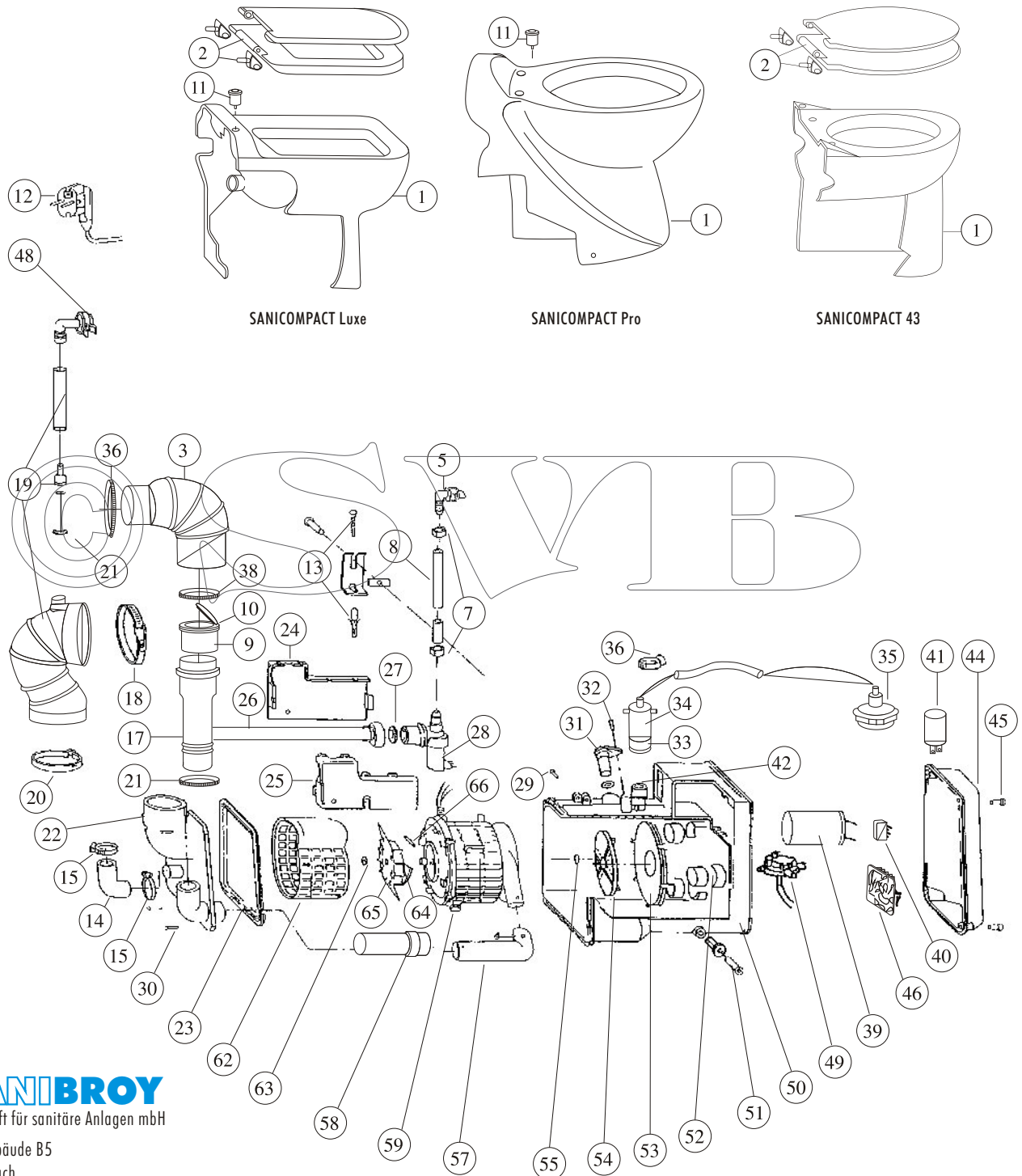


Explosionszeichnung  
SANICOMPACT Luxe, Pro, 43



**SFASANIBROY**  
Vertriebsgesellschaft für sanitäre Anlagen mbH

Waldstraße 23, Gebäude B5  
D-63128 Dietzenbach  
Telefon (0 60 74) 3 09 28-0  
Telefax (0 60 74) 3 09 28-90  
Internet: [www.sfa-sanibroy.de](http://www.sfa-sanibroy.de)  
Service-Hotline: (0800) 82 27 820

Am Heumarkt 7/14  
A-1030 Wien  
Tel/Fax (01) 710 60 70  
Internet: [www.sfa-sanibroy.at](http://www.sfa-sanibroy.at)

### Ersatzteilliste

### für SANICOMPACT Luxe, Pro, 43 Stand 04.2007

Bestell-Nr.	Stücklisten-Nr.	Artikelbezeichnung	St.-Zahl
C30010	1	Porzellankörper C3 Luxe Weiß	1
C30011	1	Porzellankörper C3 Luxe Farbe	1
C50010	1	Porzellankörper Comp. Pro Weiß	1
C43010	1	Porzellankörper C43 Weiß	1
C43011	1	Porzellankörper C43 Pergamon	1
C30022	2	C3 Luxe Sitzbefestigung	1
C30020	2	WC-Sitz + Befest. C3 Luxe Weiß	1
C30021	2	WC-Sitz + Befest. C3 Luxe Farbe	1
C43022	2	C43 Sitzbefestigung	1
C43020	2	WC-Sitz + Befest. C43 Weiß	1
C43021	2	WC-Sitz + Befest. C43 Pergamon	1
V3212	3	Ablaufbogen	1
C30060	5	Spülwassereinlaufkrümmer C3 Luxe + C5 Pro	1
C43060	5	Spülwassereinlaufkrümmer C43	1
C30070	7	Schelle 15.7	1
XR2210	9	Rückstauklappen Unterteil	1
XR2211	10	Rückstauklappe	1
C30110	11	Pneumatik-Druckknopf	1
C30130	13	Bodenbefestigungssatz	1
C30140	14	Waschbeckeneinlaufbogen	1
C30150	15	Klemme	1
C30170	17	Ablaufschlauch	1
C30180	18	Schelle 60/80	1
C30190	19	Einlaufbogen komplett	1
C30200	20	Schelle 50/70	1
C30210	21	Schelle 39.6	1
C30220	22	Fördersystemdeckel	1
C30230	23	Deckeldichtung	1
C30260	26	Anschlusschlauch am Frischwasser	1
C30280	28	Magnetventil	1
C30351	35	Niveaudruckschalter für WT	1
Pressniv001	35	Niveauschalter für WT mit Mikroschalter	1
XR2280	38	Schelle 32-50	1
C30390	39	Kondensator 20 µf	1
C30410	41	Kondensator 10 µf	1
C30463	46	Elektroplatine	1
C30470	47	Schraubenhülle	2
C30480	48	Siphonklappe	1
C30490	49	Pneumatikschalter mit Schlauch	1
C30050	50	Motorgehäuse	1
X2120	52	Gummidämpfer	3
X2110	53	Pumpenboden	1
XR2100	54	Pumpenrad	1
C30570	57	Innenförderrohr	1
C30620	62	Siebkorb	1
X2054	65	Messer komplett	1
C30591		Motorblock mit WT-Anschluss	1

Teile ohne Stücklisten-Nummer auf Anfrage

Zuzüglich der z. Zt. gültigen Mehrwertsteuer

Ab einem Nettowarenwert von € 50,-  
erfolgt die Lieferung frachtfrei.