

SVB 13181 Quick Steckverbindung 6-pol.
 SVB 14271 Quick Steckverbindung 12-pol.

REV 001A



High Quality Nautical Equipment

IT	Manuale d'installazione ed uso	CONNETTORE IP67
GB	Manual for use and installation	CONNECTOR IP67
FR	Mode d'emploi et d'installation	CONNECTEUR IP67
DE	Installations- und Benutzerhandbuch	STECKVERBINDER IP67
ES	Manual de instalación y uso	CONECTOR IP67

CONNECTOR IP67

7103 - 7105

7106 - 7107

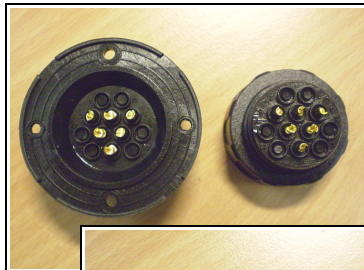
7108 - 7109

7110 - 7112



Buchse
 Pinbelegung 6-pol.
 Sicht auf Lötkontakte
 (Buchsenrückseite)

x x
 3 4 5
 x 7 8 x
 x 11 x



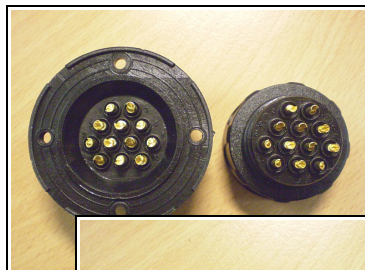
Stecker
 Pinbelegung 6-pol.
 Sicht auf Lötkontakte
 (Steckerrückseite)

x x
 5 4 3
 x 8 7 x
 x 11 x



Buchse
 Pinbelegung 12-pol.
 Sicht auf Lötkontakte
 (Buchsenrückseite)

1 2
 3 4 5
 6 7 8 9
 10 11 12



Stecker
 Pinbelegung 12-pol.
 Sicht auf Lötkontakte
 (Steckerrückseite)

2 1
 5 4 3
 9 8 7 6
 12 11 10



SVB-Nr. 13181 14271	Quick Steckverbindung 6-pol. 12-pol.	 Spezialversand für Yacht- und Bootszubehör	Gelsenkirchener Str. 25 D - 28199 Bremen Verkauf: (0421) 57290 - 0 Telefax: (0421) 57290 - 40 e-mail: info@svb.de Internet: www.svb.de
		01-11/WPO	
		Seite 1 von 3	



**VOR GEBRAUCH DES LADEGERÄTS DAS VORLIEGENDE BENUTZERHANDBUCH AUFMERKSAM DURCHLESEN.
 IM ZWEIFELSFALL DEN QUICK® VERTRAGSHÄNDLER KONSULTIEREN.**

Bei Fehlern oder eventuellen Unstimmigkeiten zwischen der Übersetzung und dem Ausgangstext ist der Ausgangstext in Italienisch oder Englisch maßgeblich. Diese Vorrichtung wurde für den Einsatz auf Sportbooten entwickelt und realisiert. Ohne schriftliche Zustimmung durch Quick® ist keine anderweitige Nutzung zulässig. Die Quick®-Ladegeräte wurden für die in dieser Gebrauchsanleitung beschriebenen Zwecke entworfen und hergestellt. Die Gesellschaft Quick® übernimmt keinerlei Verantwortung für direkte oder indirekte Schäden, die durch einen unsachgemäßen Gebrauch des Geräts, durch eine falsche Installation oder durch mögliche, in diesem Handbuch enthaltene Fehler entstanden sind.

DIE PACKUNG ENTHÄLT: Muttern Kabeldurchführung, 3 Dichtungen Kabeldurchführungen, Schutzkappe, frutto spina (Ring und O-Ring Stecker vorgebaut), Steckdose (O-Ring Steckdose vorgebaut), Dichtung-Kappe Steckdose, 4 Schrauben, Benutzerhandbuch, Bohrschablone.

ACHTUNG: den Steckverbinder nach den Regeln der Kunst zusammenbauen. Der nicht korrekte Zusammenbau kann die Funktionseigenschaften des Steckverbinders beeinträchtigen.

ZUSAMMENBAU DES STECKERS (Abb. 1) In Folge die Beschreibung des Zusammenbaus:
 1) Die Kabeldurchführungsmutter in das Kabel einfügen. 2) Die Dichtung der Kabeldurchführung in das Kabel einführen. Verwenden Sie eine der drei mitgelieferten Dichtungen je nach Durchmesser des verwendeten Kabels (Tab. 1). 3) Die Kappe auf das Kabel setzen. 4) Die Leiter des Kabels an die Buchsen des Steckereinsatzes anlöten. 5) Die Kappe im Steckereinsatz festschrauben (dazu die Steckdose zum korrekten Festschrauben als Werkzeug verwenden). 6) Die Dichtung der Kabeldurchführung in die Aufnahme innerhalb der Kappe einsetzen. 7) Die Mutter der Kabeldurchführung auf der Kappe festschrauben.

INSTALLATION DER STECKDOSE (Abb. 2) In Folge die Beschreibung einer typischen Installationsprozedur. Die Beschreibung einer Prozedur für alle Situationen ist nicht Passen Sie diese Prozedur an Ihre Bedürfnisse an. Legen Sie die am besten geeignete Position für die Anbringung der Steckdose fest; befolgen Sie dabei diese Kriterien:

- 1) Die Steckdose muss für den Bediener einfach erreichbar sein. 2) Die Position muss sauber, glatt und eben sein. 3) Es muss ein Zugang von hinten für die Installation und die Wartung vorhanden sein sowie genügend Platz für die Durchführung des Kabels. 4) Der Rückteil der Steckdose muss vor Wasser oder Feuchtigkeit geschützt sein. 5) Besondere Vorsicht ist geboten bei der Ausführung von Bohrungen auf den Paneelen oder Teilen des Boots, um die Struktur des Boots nicht zu schwächen oder zu beschädigen.

Nachdem die Position der Steckdose festgelegt wurde, gehen Sie wie folgt vor:

- 1) Die gelochte Schablone auf der Oberfläche anlegen, wo die Steckdose installiert werden soll. 2) Die Mitte jeder Bohrung anzeichnen. 3) Mit Hilfe einer Fräse die Bohrung für die Durchführung des Kabels vornehmen. 4) Die Schablone und eventuelle Grate an der Bohrung entfernen. 5) Die Dichtungskappe an der Basis der Steckdose anbringen. 6) Das Kabel in die Öffnung einführen. 7) Die Leiter des Kabels an die Buchsen der Steckdose anlöten. 8) Die Steckdose mit den 4 mitgelieferten Schrauben befestigen. 9) Bevor die elektrischen Anschlüsse vorgenommen werden, vergewissern Sie sich, dass kein Strom vorliegt 10) Das Gerät erst dann mit Strom versorgen, wenn alle elektrischen Anschlüsse fertiggestellt und überprüft wurden.

ACHTUNG: Steckdose nie unter Spannung anschliessen oder ausziehen.

VERBINDUNG VON STECKER UND STECKDOSE (Abb. 3) **A)** Den Ring der Kappe im Uhrzeigersinn drehen und herausziehen. **B)** Den Stecker in die Steckdose stecken, dabei auf die Einsetzrichtung achten. **C)** Den Ring des Steckers im Uhrzeigersinn drehen und ganz festdrehen.

UNTERBRECHUNG DER VERBINDUNG VON STECKER UND STECKDOSE (Abb. 4) **A)** Den Ring des Steckers gegen den Uhrzeigersinn drehen und komplett abschrauben. **B)** Stecker herausziehen. **C)** Die Steckdose mit der Kappe verschließen; dazu den Ring im Uhrzeigersinn drehen.

ACHTUNG: Vergewissern Sie sich, dass die Steckdose mit der Kappe verschlossen ist, wenn das Gerät nicht angeschlossen ist.

	7103	7105	7106	7107	7108	7109	7110	7112
N° Kontakten	3	5	6	7	8	9	10	12
Maximale Belastbarkeit der einzelne Anschluss	12A	7A	6A	5A	4A	4A	3A	3A
Verorgungsspannung	48V							
Anschlusswiderstand	< 2,5 mΩ							
Schutzstufe ⁽¹⁾	IP67							
Betriebstemperatur	-20 + +70 °C							

⁽¹⁾ Bei korrekt in die Steckdose eingestecktem Stecker. Mit Ausnahme des Steckdosenbereichs, wo das Ausgangskabel angelötet ist (IPOO).

SVB-Nr. 13181
14271

Quick Steckverbindung 6-pol.
12-pol.

01-11/WPO

Seite 2 von 3



Spezialversand für Yacht- und Bootszubehör

Gelsenkirchener Str. 25
D - 28199 Bremen

Verkauf: (0421) 57290 - 0
Telefax: (0421) 57290 - 40

e-mail: info@svb.de
Internet: www.svb.de

SVB 13181 Quick Steckverbindung 6-pol.
SVB 14271 Quick Steckverbindung 12-pol.

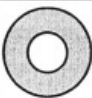



TAB. 1			
GUARNIZIONE PASSACAVO CABLE OUTLET GASKET JOINT PASSA-CABLE DICHTUNG KABELDURCHFÜHRUNG GUARNICIÓN PASACABLE			
Diametro cavo (mm) Cable diameter (mm) Diamètre du câblé (mm) Durchmesser (mm) Diámetro cable (mm)	4,5 ÷ 6,5	6,5 ÷ 8,5	7,5 ÷ 9,5

FIG.1



CAVO
CABLE - CÂBLE
KABEL - CABLE

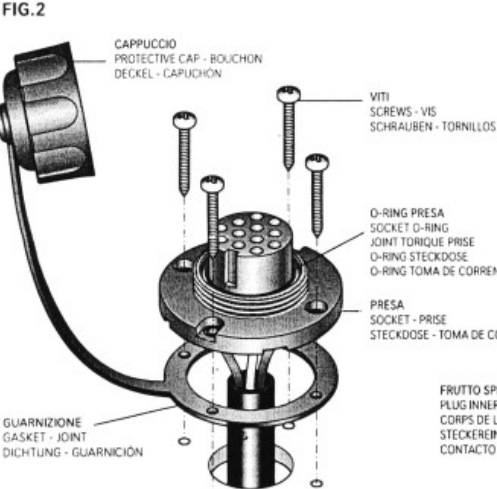
DADO PASSACAVO
GROMMET NUT
ECROUS PASSA-CABLE
MUTTERN KABELDURCHFÜHRUNG
TUERCA PASACABLE

CALOTTA
CAP - CULOTT
SCHUTZKAPPE - CASQUETE

O-RING SPINA
PLUG O-RING
JOINT FICHE
O-RING STECKER
O-RING PASADOR

GHIERA SPINA
PLUG RING-NUT
BAGUE DE FICHE
NUT/MUTTER
VIROLA DEL PASADOR

FIG.2



CAPPUCCIO
PROTECTIVE CAP - BOUCHON
DECKEL - CAPUCHÓN

VITI
SCREWS - VIS
SCHRAUBEN - TORNILLOS

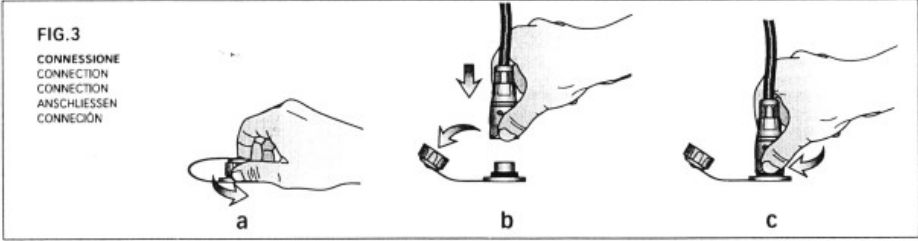
O-RING PRESA
SOCKET O-RING
JOINT TORIQUE PRISE
O-RING STECKDOSE
O-RING TOMA DE CORRENTE

PRESA
SOCKET - PRISE
STECKDOSE - TOMA DE CORRENTE

FRUTTO SPINA
PLUG INNER CONTACT FITTINGS
CORPS DE LA FICHE
STECKEREINSATZ
CONTACTO DEL PASADOR

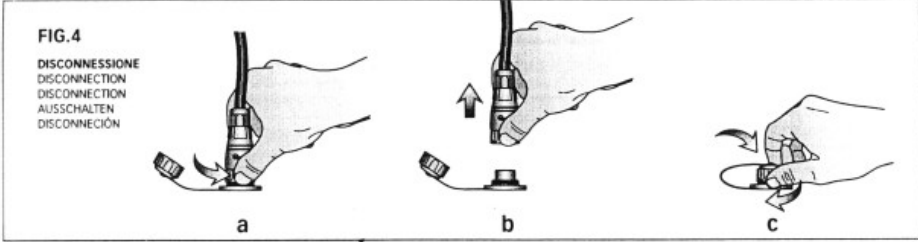
GUARNIZIONE
GASKET - JOINT
DICHTUNG - GUARNICIÓN

FIG.3
CONNESSIONE
CONNECTION
CONNECTION
ANSCHLIESSEN
CONNECIÓN



a b c

FIG.4
DISCONNESSIONE
DISCONNECTION
DISCONNECTION
AUSSCHALTEN
DISCONNECIÓN



a b c

Quick
Nautical Equipment

QUICK* SRL - Via Piangipane, 120/A - 48100 Piangipane (RAVENNA) - ITALY - Tel. +39.0544.415061 - Fax +39.0544.415047
 www.quickitaly.com - E-mail: quick@quickitaly.com

(technische Änderungen vorbehalten)

Entsorgungshinweis



Achten Sie darauf, dass defekte Elektroartikel nicht in den Hausmüll gelangen, sondern sachgerecht entsorgt werden (Rücknahme durch den Handel, kommunale Sondermüll-Entsorgung, etc.).

Die Verpackung besteht ausschließlich aus wieder verwertbaren Materialien. Bitte führen Sie diese entsprechend sortiert der Wiederverwertung zu.

<p>SVB-Nr. 13181 14271</p>	<p>Quick Steckverbindung 6-pol. 12-pol.</p>	<p>01-11/WPO</p> <p>Seite 3 von 3</p>	 <p>Spezialversand für Yacht- und Bootszubehör</p>	<p>Gelsenkirchener Str. 25 D - 28199 Bremen</p> <p>Verkauf: (0421) 57290 - 0 Telefax: (0421) 57290 - 40</p> <p>e-mail: info@svb.de Internet: www.svb.de</p>
--------------------------------	---	---------------------------------------	--	---