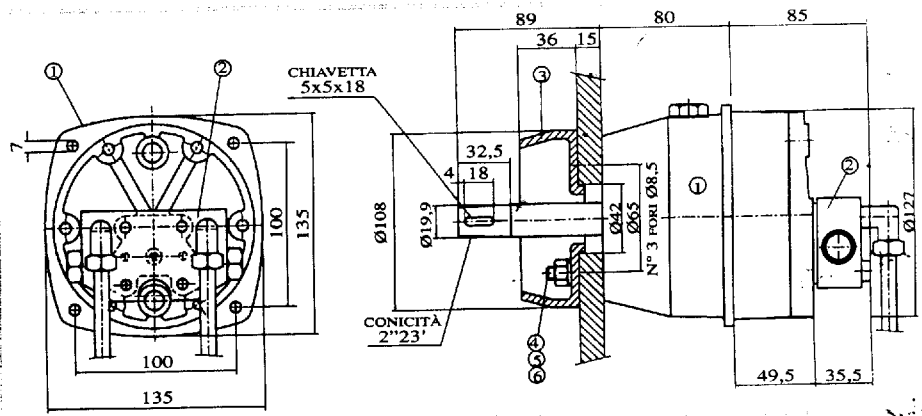
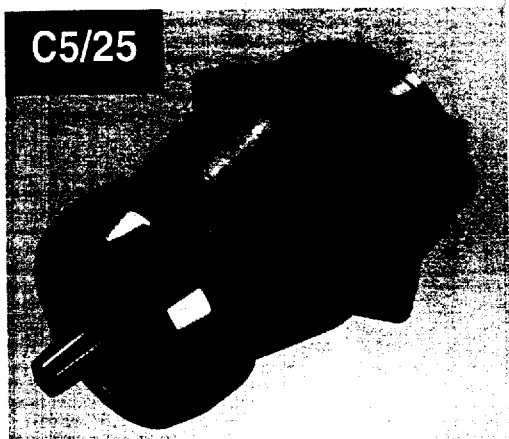


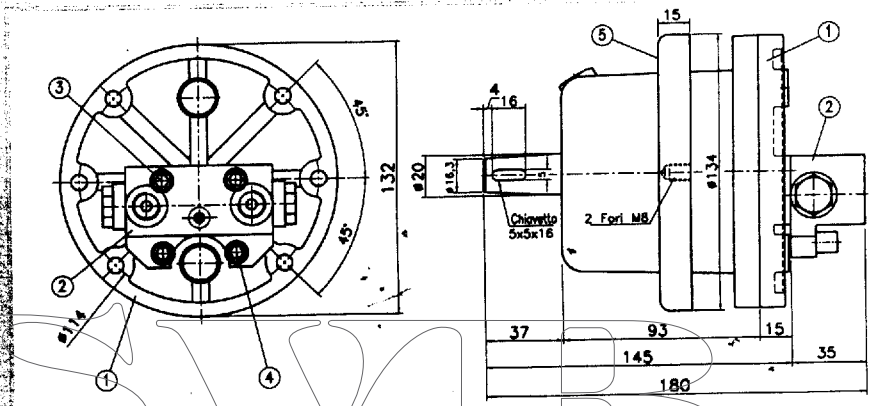


# Scheda tecnica "a5"

## C5/25



## C7/25



### Caratteristiche tecniche

### Technical characteristics

- Volume/Volume = 105 cm<sup>3</sup>
- Corsa/Stroke = 175 mm
- Momento torcente/Max torque = 51 Kgm
- Pressione/Pressure = 75 bar
- Spinta/Force = 452 Kg

## CL. 0/11 N

