

IP 55

12 V
24 V

BAY 15d



10 / 25 W

Xenon Strobe



Strobe lights aqua signal 40 with quicfits system

Application: All vessels < 20 m in length. In cases of emergency only, to attract attention of seafarers in the vicinity

Min. visibilities: Strobe (At night provided sufficient height of light above sea level): 8 Ws - appr. 3 n.m., Tricolour: 25 W - 2 n.m., Anchor: 10 W - 2 n.m.

Protection class: IP 55

Housing: Rigid polycarbonate. Nonmagnetic, seawater resistant

Housing colour: Mat black

Optics: Rigid acrylic Fresnel lens

Electric: Screw type terminals. Strobe electronic exchangeable

Cable insert: From below or from the side Ø max. 10 mm. Extra strong cable clamp provided

Lamp (included): Depending on type, 1 or 2 easy to change, special vertical filament bulbs with socket BAY 15d. Xenon strobe tube, exchangeable, 60 flashes per minute

Mounting: Terminal base to be attached to masthead by means of 3 screws Ø 4 mm. If not direct mounting is possible use bracket for side mounting. After cable has been connected to terminals "slip on" fixture. Additional mounting aids see drawing

Dismount: Without tools and disconnection of cable. Protective cover is supplied

Blitzleuchte aqua signal 40 mit quicfits System

Einsatzbereich: Wasserfahrzeuge < 20 m Länge. Zu benutzen nur in Notfällen, um die Aufmerksamkeit in der Nähe befindlicher Schiffe auf sich zu lenken

Mindesttragweite: Blitz (bei Nacht und entsprechender Anbringungshöhe): 8 Ws - ca. 3 sm, Dreifb.: 25 W - 2 sm, Anker: 10 W - 2 sm

Schutzklasse: IP 55

Gehäuse: Bruch- und verformungsstabiles Polycarbonat. Amagnetisch, seewasserfest

Gehäusefarbe: Mattschwarz

Optik: Schlag- und stoßfeste Acrylglas-Fresnellinsen

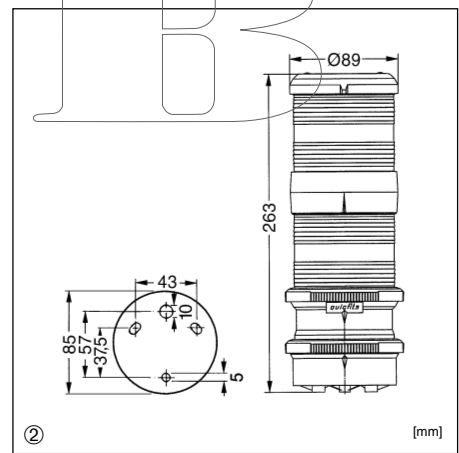
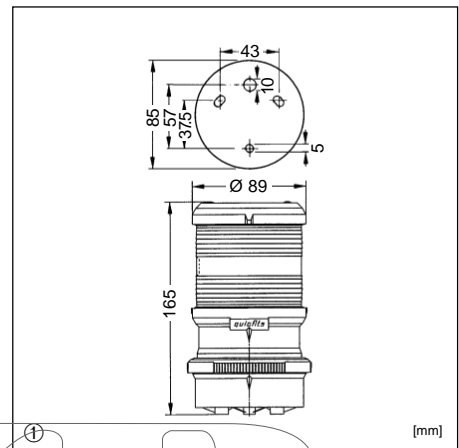
Elektrik: Schraubanschluß. Blitzelektronik auswechselbar

Kabeleinführung: Von unten oder seitlich für Kabel bis max. Ø 10 mm. Besonders kräftige Kabelzugentlastung

Leuchtmittel (gehört zum Lieferumfang): Je nach Typ, 1 oder 2 leicht auswechselbare Spezialglühlampen mit Sockel BAY 15d und Xenon - Blitzrohr in der Blitzleuchte, ca. 60 Blitz pro Minute

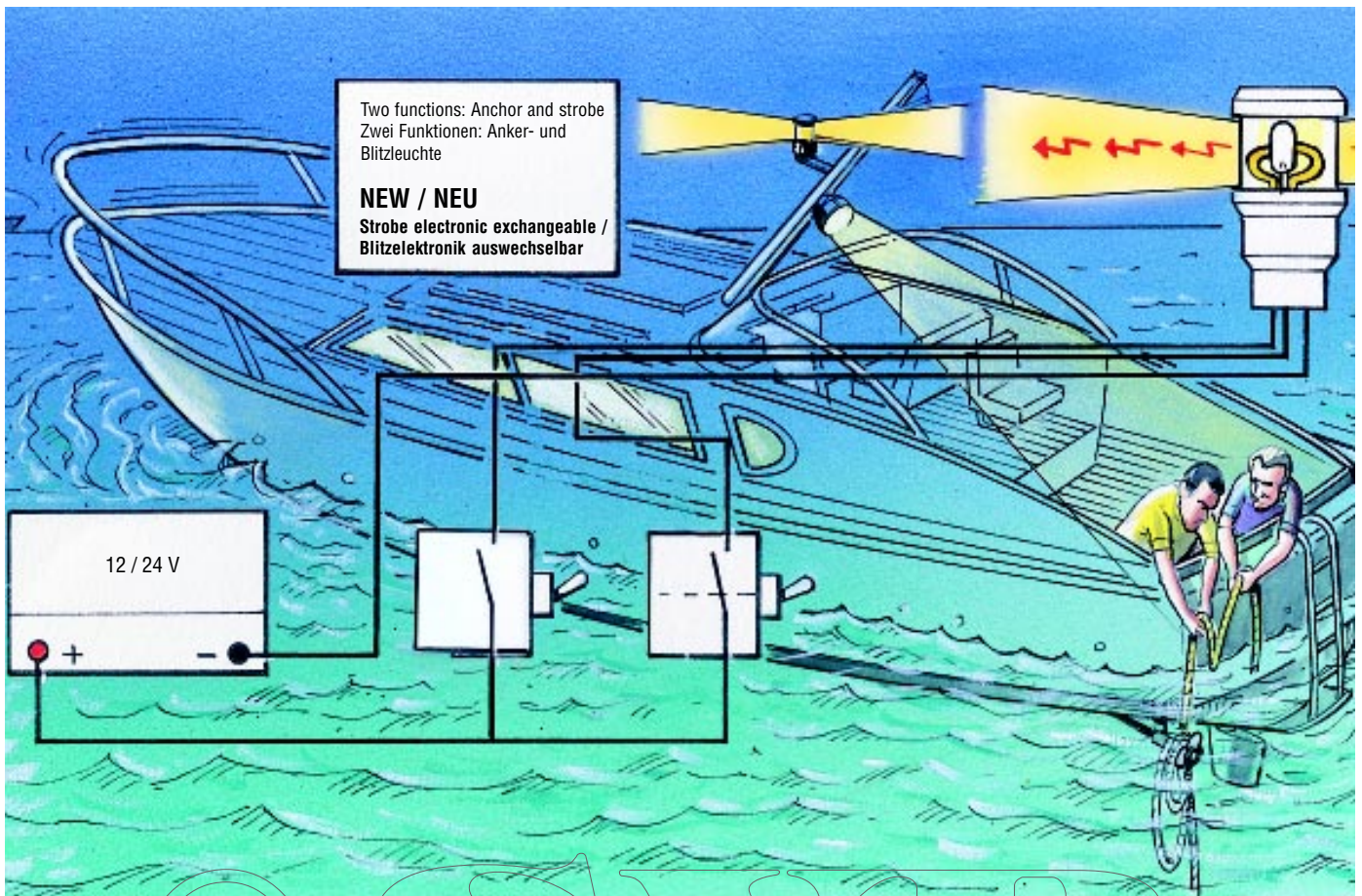
Montage: Kontaktträger mit 3 Schrauben Ø 4 mm auf der Mastspitze befestigen. Falls kein Platz vorhanden, Halter für seitliche Mastmontage benutzen. Laterne aufschieben. Anbaubehör siehe Zeichnung

Abnehmen der Laterne: Ohne Werkzeug und Kabelentfernung. Feuchtigkeitsschutz des Kontaktträgers durch mitgelieferte Schutzkappe

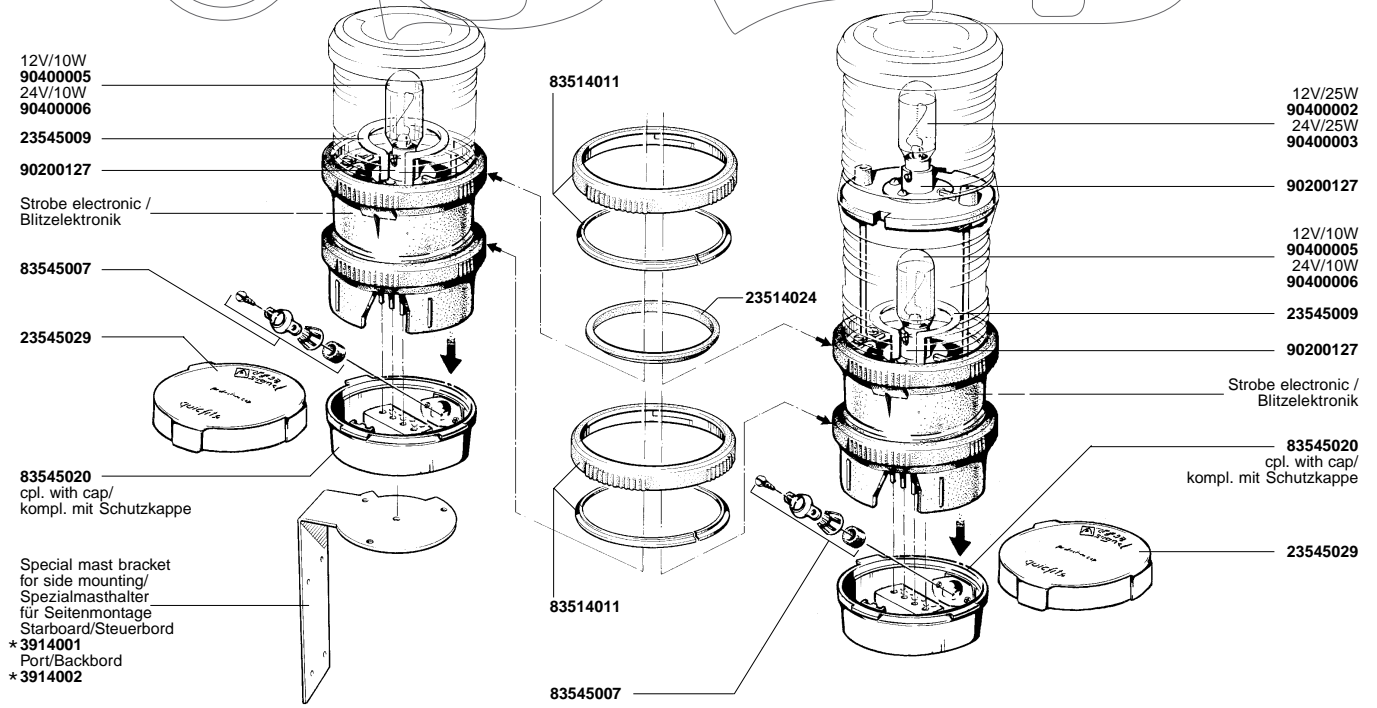


Type / Typ		Part No. / Bestell-Nr.		kg
		12 V	24 V	
1 x 25 W + 1 x 10 W + max. 8 Ws	① Combined Tricolour, Anchor, Strobe / komb. Segler-, Ankerlaterne, Blitzleuchte	3547952	3547953	0,90
1 x 10 W + max. 8 Ws	② Combined Anchor, Strobe / komb. Ankerleuchte, Blitzleuchte	3546052	3546053	0,65
max. 8 Ws	② Strobe / Blitzleuchte	3545052	3545053	0,65

Spare Parts / Ersatzteile		Part No. / Bestell-Nr.	
		12 V	24 V
①	Strobe electronic for combined Tricolour, Anchor, Strobe / Blitzelektronik für komb. Segler-, Ankerlaterne, Blitzleuchte	83547007	83547008
②	Strobe electronic for combined Anchor, Strobe / Blitzelektronik für komb. Ankerleuchte, Blitzleuchte	83546005	83546006
②	Strobe electronic for Strobe / Blitzelektronik für Blitzleuchte	83545018	83545019



Spare Parts / *Extras – Ersatzteile / *Zubehör



*Extras not included / *Zubehör gehört nicht zum Lieferumfang